

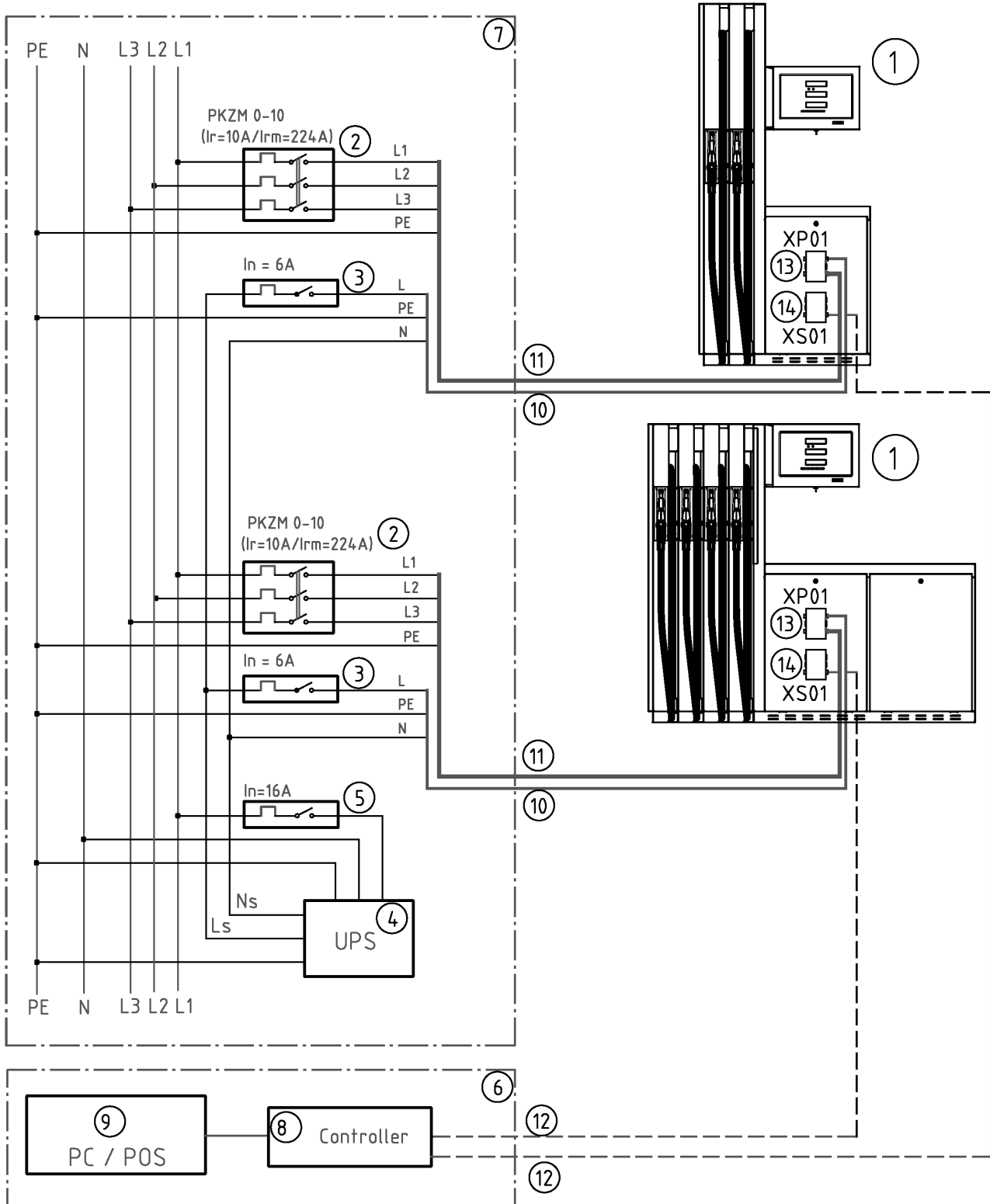
Legends/Legenda/Легенда/Legende/Légende:

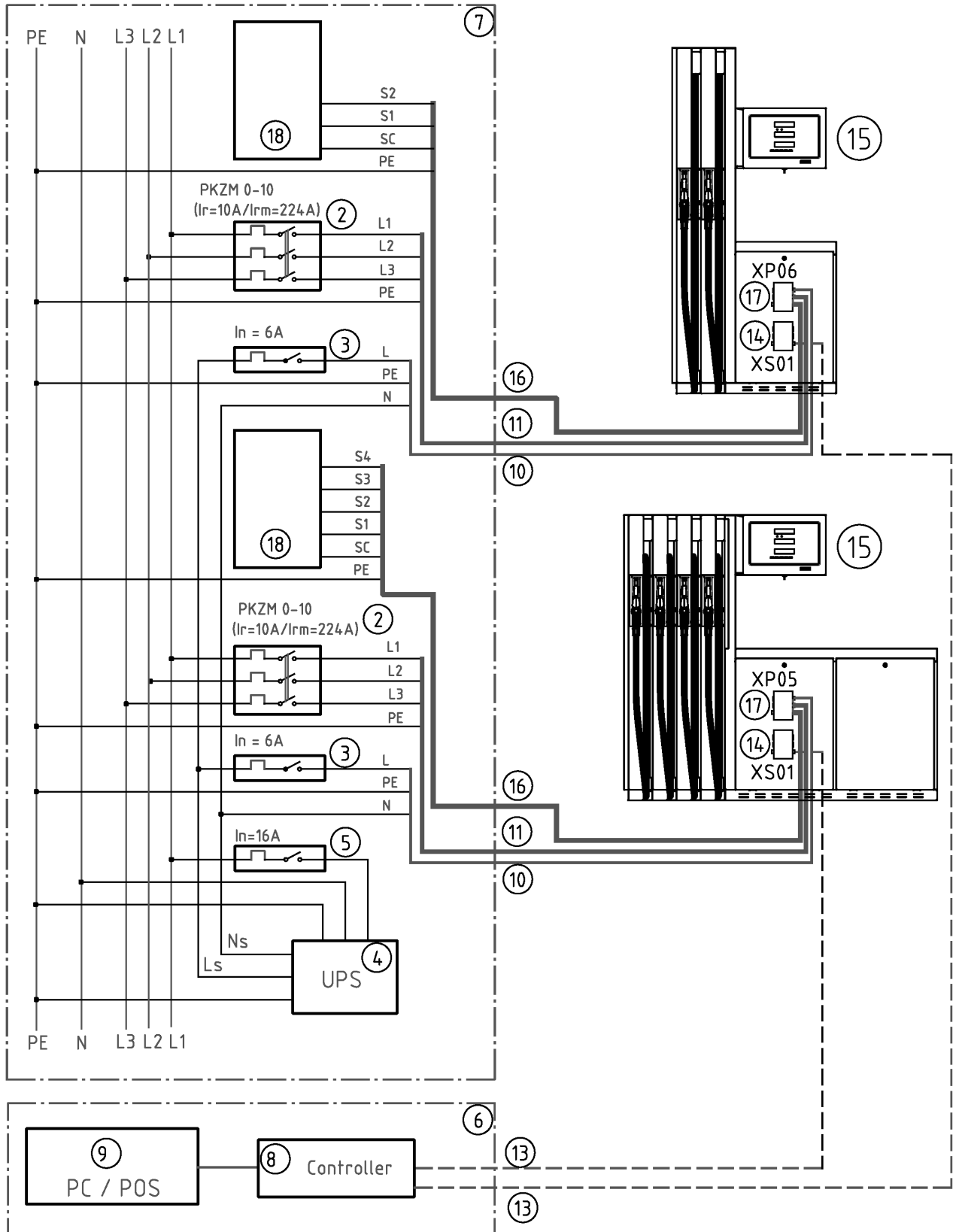
- | | |
|----------|--|
| 1 | <p>EN Petrol dispenser TATSUNO EUROPE in suction version
 CZ Palivový stojan TATSUNO EUROPE v sacím provedení
 RU Топливораздаточная колонка TATSUNO EUROPE в всасывающем исполнении
 DE Kraftstoffzapfsäule TATSUNO EUROPE in Saugausführung
 FR Appareil distributeur TATSUNO EUROPE en version aspiration
 IT Distributore Carburante TATSUNO EUROPE in versione aspirata</p> |
| 2 | <p>EN Motor circuit breaker with short-circuit and thermal trigger
 CZ Motorový jistič se zkratovou a tepelnou spouští
 RU Автоматический выключатель двигателя с короткозамкнутым и термическим триггером
 DE Motorschutzschalter mit Kurzschluss- und Wärmeauslöser
 FR Disjoncteur du circuit du moteur à déclenchement thermique et par court-circuit
 IT Interruttore motore elettrico con intervento termico e cortocircuito</p> |
| 3 | <p>EN Current circuit breaker for electronic calculator powering
 CZ Proudový jistič pro napájení elektronického počítadla
 RU Токовый выключатель для питания электронного счетчика
 DE Stromsicherung für Einspeisung des elektronischen Zählers
 FR Disjoncteur de surintensité pour l'alimentation du compteur électronique
 IT Interruttore protezione alimentazione testata elettronica</p> |
| 4 | <p>EN Backup power source UPS with powering stabilization
 CZ Záložní zdroj UPS se stabilizací napájení
 RU Резервный источник питания UPS с стабилизацией питания
 DE USV mit Stabilisierung der Einspeisung
 FR Source d'alimentation auxiliaire (onduleur) avec alimentation stabilisée
 IT Gruppo di continuità UPS con stabilizzazione dell'alimentazione</p> |
| 5 | <p>EN Current circuit breaker of the UPS
 CZ Proudový jistič záložního zdroje UPS
 RU Токовый выключатель Резервного источника питания UPS
 DE USV-Stromsicherung
 FR Disjoncteur de surintensité de la source auxiliaire (onduleur)
 IT Interruttore protezione alimentazione Gruppo di continuità UPS</p> |
| 6 | <p>EN Workplace of the staff (kiosk)
 CZ Pracoviště obsluhy (kiosky)
 RU Рабочее место персонала (киоск)
 DE Arbeitsplatz des Bedienungspersonals (Geschäft)
 FR Lieu de travail du personnel (guichet)
 IT Postazione di lavoro personale (chiosco)</p> |
| 7 | <p>EN Fuel station technology main distribution box
 CZ Hlavní rozvaděč technologie čerpací stanice
 RU Главный распределительный щит технологии АЗС
 DE Hauptschaltanlage der Tankstellentechnologie
 FR Unité de distribution principale des équipements de la station-service
 IT Quadro principale della tecnologia della stazione di servizio</p> |
| 8 | <p>EN Data converter (RS485 / RS232) or controller
 CZ Datový převodník (RS485 / RS232) nebo kontrolér
 RU Преобразователь данных (RS485 / RS232) или контроллер
 DE Datenwandler (RS485 / RS232) oder Controller
 FR Convertisseur de données (RS485 / RS232) ou contrôleur
 IT Convertitore dati (RS485 / RS232) o dispositivo di controllo</p> |
| 9 | <p>EN Controlling device (PC, payment terminal, POS, console, ...)
 CZ Řídící zařízení (PC, pokladna, POS, konzole, ...)
 RU Контролирующее устройство (кассовый аппарат, платежный терминал, POS, консоль, ...)
 DE Steuergeräte (PC, Kasse, POS, Konsole, ...)
 FR Equipement de commande (PC, caisse, POS, console, ...)
 IT Dispositivo di comando (PC, terminale pagamento,console,..)</p> |

- 10** | EN **Cable for electronic calculator powering, type H05VV5-F 3x1,5**
 CZ Kabel pro napájení elektronického počítadla stojanu, typ H05VV5-F 3x1,5
 RU Кабель для питания электронного счетчика, тип H05VV5-F 3x1,5
 DE Kabel für Einspeisung des elektronischen Zapfsäulenzählers, Typ H05VV5-F 3x1,5
 FR Câble d'alimentation du compteur électronique du distributeur, type H05VV5-F 3x1,5
 IT Cavo per alimentazione testata elettronica tipo H05VV5-F 3x1,5
- 11** | EN **Cable for suction pump and vapour recovery pump electromotor powering, type H05VV5-F 4x1,5**
 CZ Kabel pro napájení elektromotorů čerpadel a odsávacích vývěv, typ H05VV5-F 4x1,5
 RU Кабель для питания электродвигателей всасывающих насосов и насосов рекуперации паров, тип H05VV5-F 4x1,5
 DE Kabel für Motoreinspeisung der Pumpenelektromotoren und Absaug-Vakuumpumpen, H05VV5-F 4x1,5
 FR Câble d'alimentation des moteurs électriques des pompes et des pompes aspirantes, type H05VV5-F 4x1,5
 IT Cavo alimentazione motore pompa aspirazione e recupero vapori, tipo H05VV5-F 4x1,5
- 12** | EN **Data line cable, type H05VVC4V5-K 5x0,5**
 CZ Kabel datové linka, typ H05VVC4V5-K 5x0,5
 RU Кабель для передачи данных, тип H05VVC4V5-K 5x0,5
 DE Kabel Datenleitung, Typ H05VVC4V5-K 5x0,5
 FR Câble de données, type H05VVC4V5-K 5x0,5
 IT Cavo per linea dati, tipo H05VVC4V5-K 5x0,5
- 13** | EN **Power distribution box XP01 with power for electronic calculator and electromotors**
 CZ Napájecí rozvodná krabice XP01 s napájením pro elektronické počítadlo a elektromotory
 RU Коробка распределения питания XP01 с питанием для электронного счетчика и для электродвигателей
 DE Versorgungsverteilerkasten XP01 mit Einspeisung des elektronischen Zählers und der Elektromotoren
 FR Boîtier de distribution d'alimentation XP01 avec alimentation pour le compteur électronique et les moteurs électriques
 IT Scatola di distribuzione alimentazione XP01 con alimentazione per testata elettronica e motori elettrici
- 14** | EN **Communication distribution box XS01 (RS485 with PDE protocol)**
 CZ Komunikační rozvodná krabice XS01 (RS485 s protokolem PDE)
 RU Коммуникационная распределительная коробка XS01 (RS485 с протоколом PDE)
 DE Kommunikationsverteilerkasten XS01 (RS485 mit PDE-Protokoll)
 FR Boîtier de distribution de communication XS01 (RS485 avec protocole PDE)
- 15** | EN **Petrol dispenser TATSUNO EUROPE in pressure version**
 CZ Palivový stojan TATSUNO EUROPE v tlakovém provedení
 RU Топливораздаточная колонка TATSUNO EUROPE в напорном исполнении
 DE Kraftstoffzapfsäule TATSUNO EUROPE in Druckausführung
 FR Appareil distributeur TATSUNO EUROPE en version refoulement
 IT Scatola di distribuzione dati XS01 (RS485 con protocollo PDE)
- 16** | EN **Cable for switching of the submersible pressure pumps placed in petrol tanks, type H05VV5-F 7x1,0**
 CZ Kabel pro spínání ponorných tlakových palivových čerpadel umístěných v nádržích, typ H05VV5-F 7x1,0
 RU Кабель для переключения погружных насосов давления, помещенных в резервуарах, тип H05VV5-F 7x1,0
 DE Kabel zum Schalten der Kraftstofftauchdruckpumpen in den Tanks, Typ H05VV5-F 7x1,0
 FR Câble de déclenchement des pompes de carburant immergées dans les cuves, type H05VV5-F 7x1,0
 IT Cavo di commutazione pompa sommersa di pressione posizionate nelle cisterne del carburante, tipo H05VV5-F 7x1,0
- 17** | EN **Power distribution box with power for calculator, el. motor and switching phase 1(XP04), 2(XP06), 3(XP07), 4(XP05), 5(XP11).**
 CZ Napájecí rozvodná krabice pro napájení počítadla, el. motorů a spínací fáze 1(XP04), 2(XP06), 3(XP07), 4(XP05), 5(XP11).
 RU Коробка распределения питания счетчика, эл-двигателей у фазы спуска 1(XP04), 2(XP06), 3(XP07), 4(XP05), 5(XP11).
 DE Versorgungsverteilerkasten für die Einspeisung des Zählers, der Elektromotoren und der Schaltphase 1(XP04), 2(XP06), 3(XP07), 4(XP05), 5(XP11).
 FR Boîtier de distribution d'alimentation pour l'alimentation du compteur, des moteurs électriques et de la phase de commutation 1(XP04), 2(XP06), 3(XP07), 4(XP05), 5(XP11).
 IT Scatola di distribuzione dell'alimentazione testata elettronica, motori elettrici, e fase di commutazione 1(XP04), 2(XP06), 3(XP07), 4(XP05), 5(XP11)
- 18** | EN **Unit for switching of the submersible pressure pumps placed in petrol tanks or external LPG, WSE or AdBlue® pump**
 CZ Jednotka pro spínání ponorných palivových čerpadel umístěných v nádržích nebo externích LPG, WSE nebo AdBlue® čerpadel
 RU Блок для переключения погружных насосов, помещенных в резервуарах или LPG, WSE nebo AdBlue® насосов
 DE Schalteinheit für die Kraftstofftauchdruckpumpen in den Tanks oder der externen LPG-, WSE- oder AdBlue®-Pumpen
 FR Unité de déclenchement des pompes immergées dans les cuves ou des pompes déportées pour GPL, WSE ou AdBlue®
 IT Unità di commutazione pompa sommersa di pressione posizionate nelle cisterne del carburante o pompa esterne LPG, WSE or AdBlue® pump

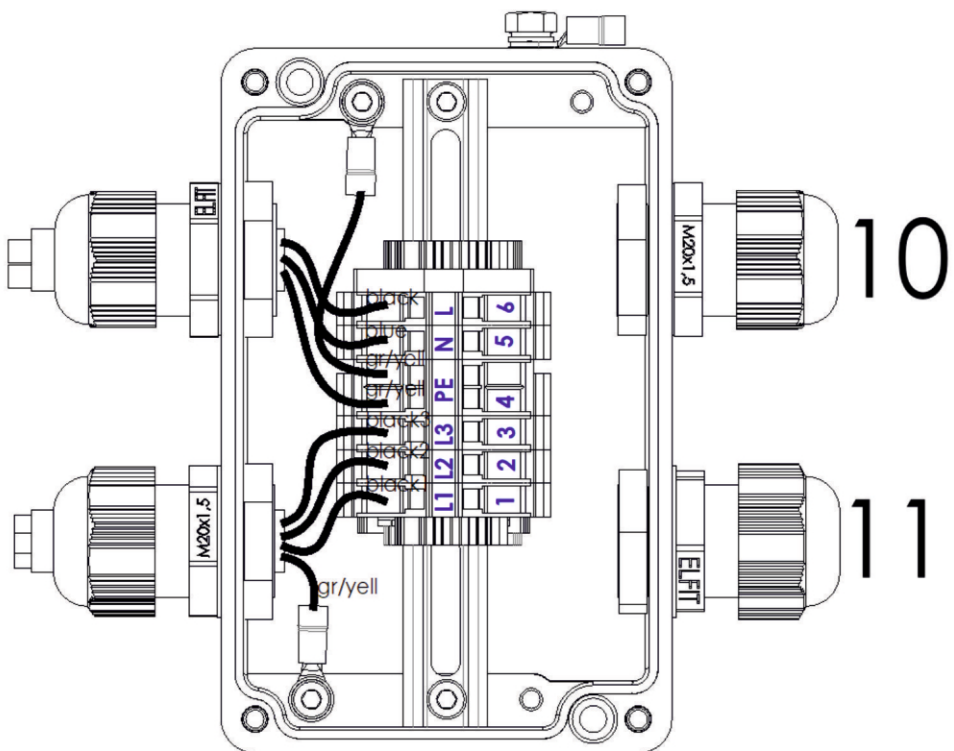
PETROL DISPENSERS/ PALIVOVÉ STOJANY/ БЕНЗОКОЛОНКИ/ ZAPFSÄULEN/
 DISTRIBUTEURS DE CARBURANT/ DISTRIBUTORE DI CARBURANTE

SUCTION DISPENSERS/SACÍ STOJANY/ВСАСЫВАЮЩИЕ КОЛОНКИ/SAUGZAPFSÄULEN
 /APPAREILS DISTRIBUTEURS À ASPIRATION/DISTRIBUTORE IN ASPIRAZIONE

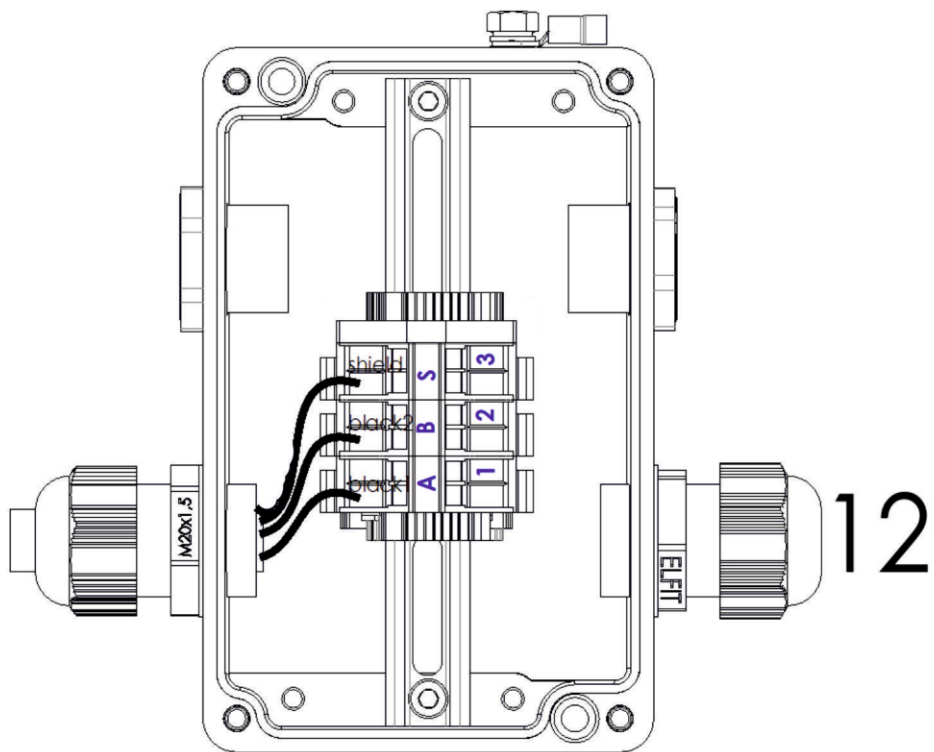




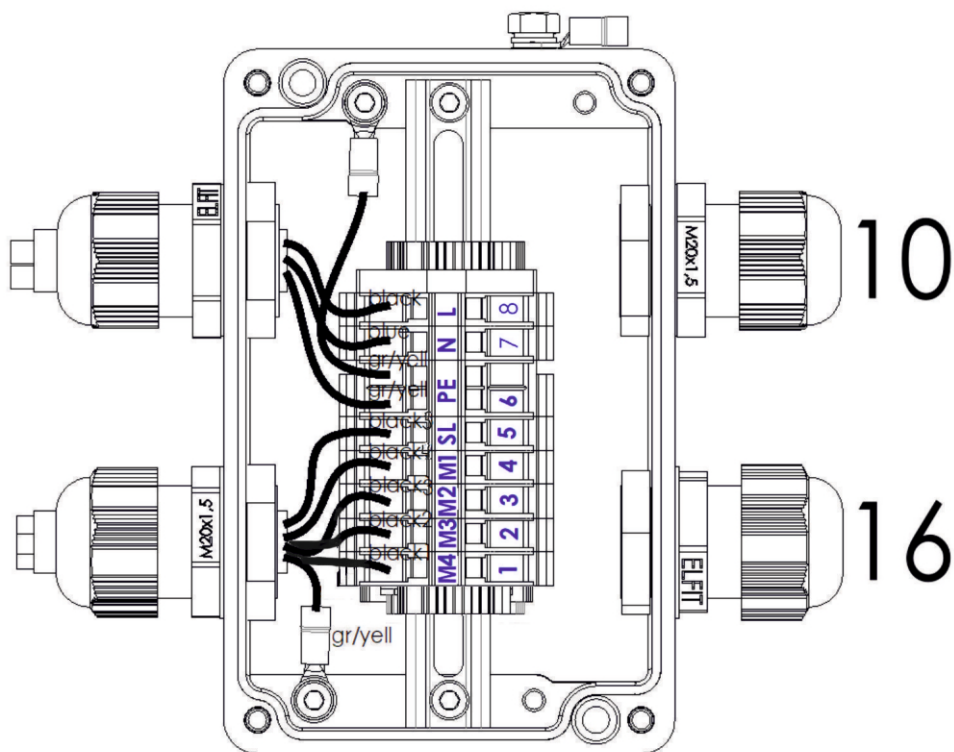
XP01



XS01



XP05



XP06

