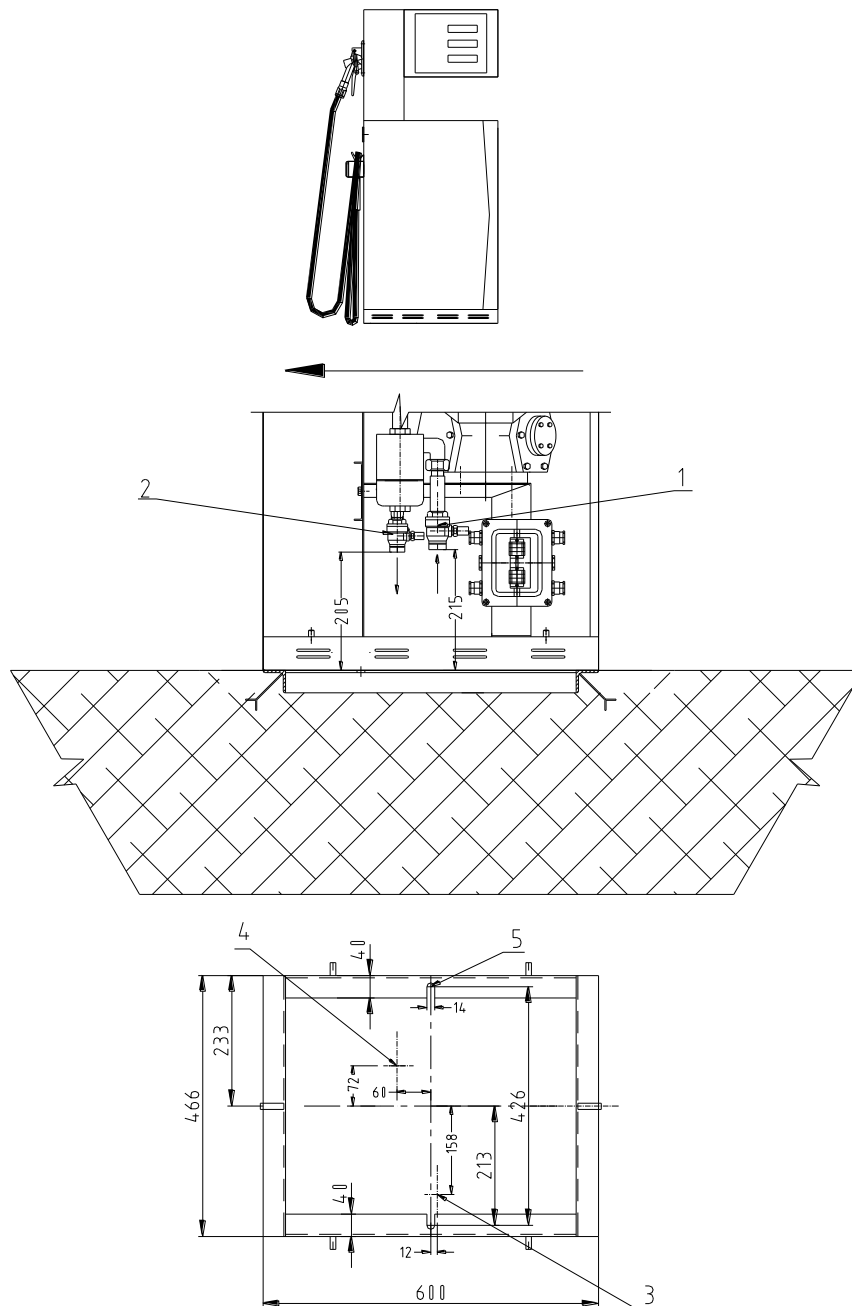
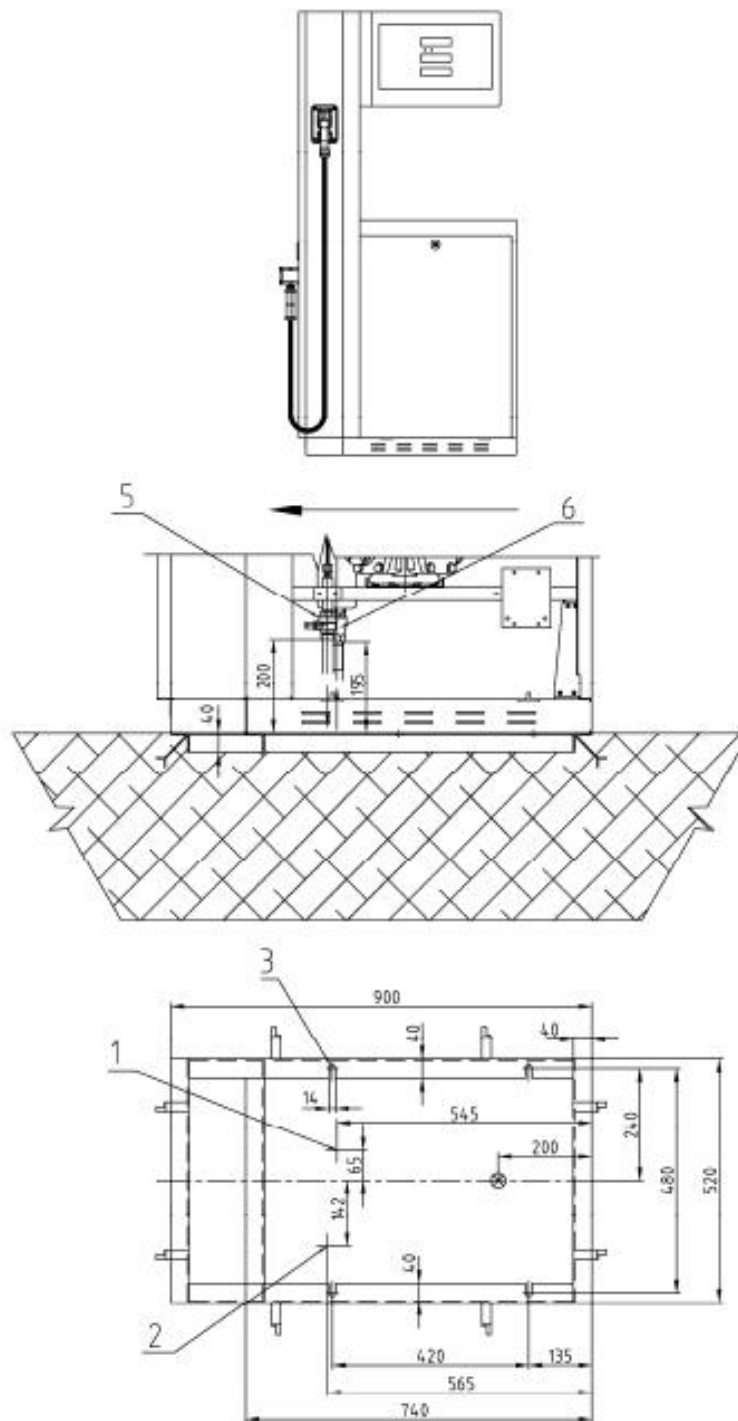
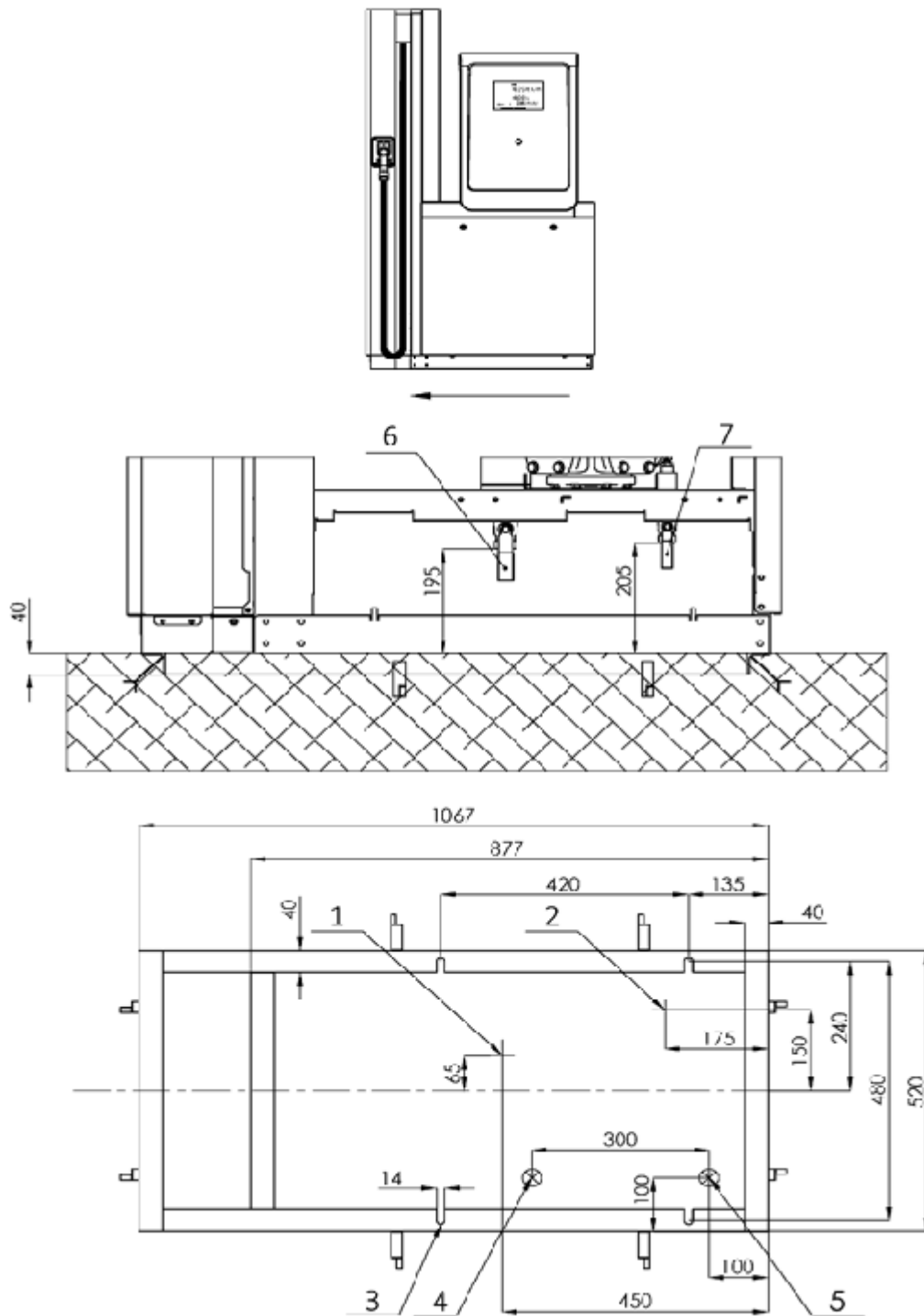


УСТАНОВОЧНЫЙ ЧЕРТЕЖ ВМР511/LPG


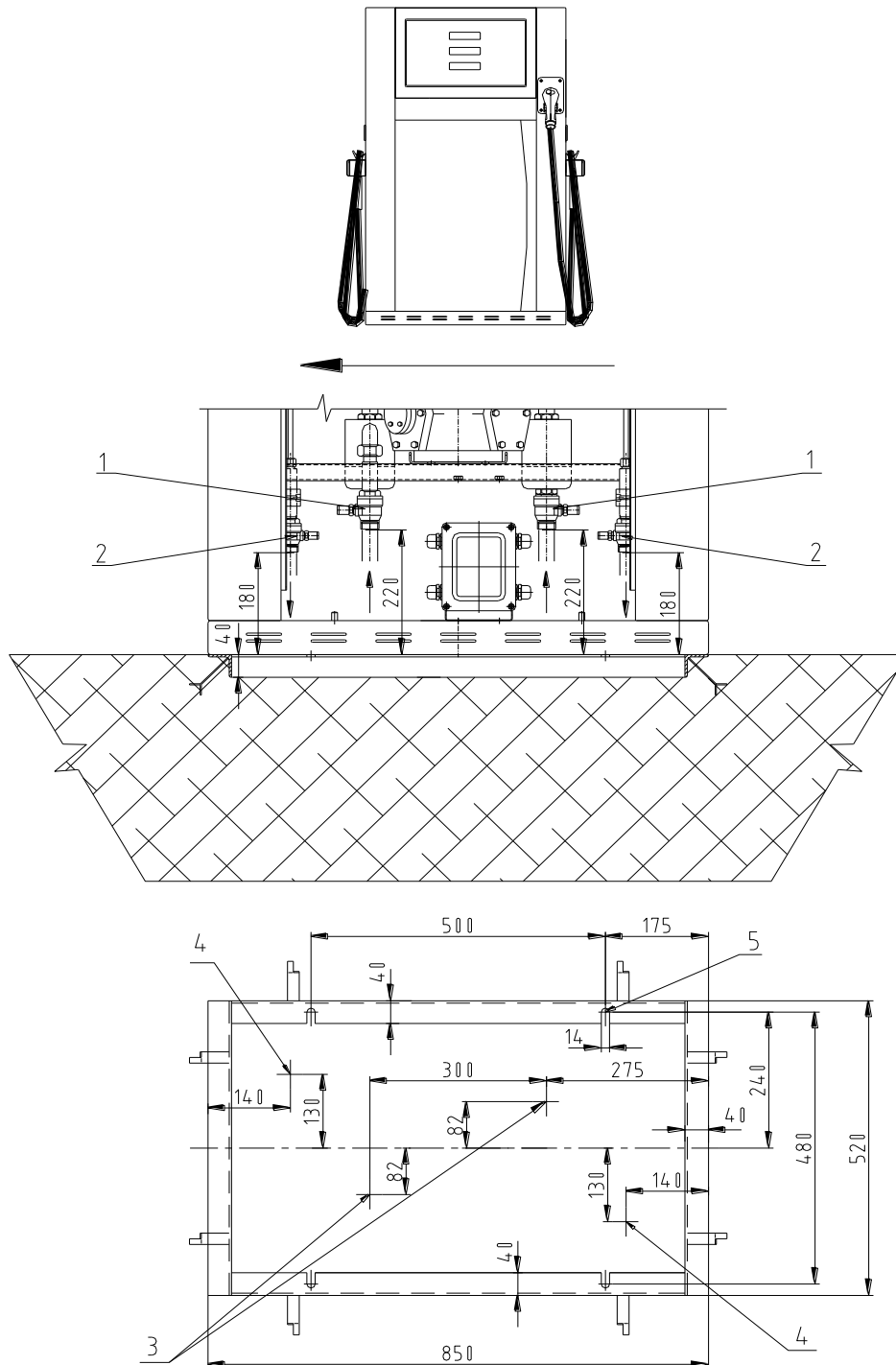
Поз.	Описание	Поз.	Описание
1	Запорный вентиль входа жидкой фракции G ¾" (внутренняя резьба)	3	Ось входного трубопровода жидкой фракции
2	Запорный вентиль выхода газовой фракции G ½" (внутренняя резьба)	4	Ось выходного трубопровода газовой фракции
⇨	Направление подъезда к ТРК	5	Отверстия крепления колонки

УСТАНОВОЧНЫЙ ЧЕРТЕЖ ВМР511/LPG


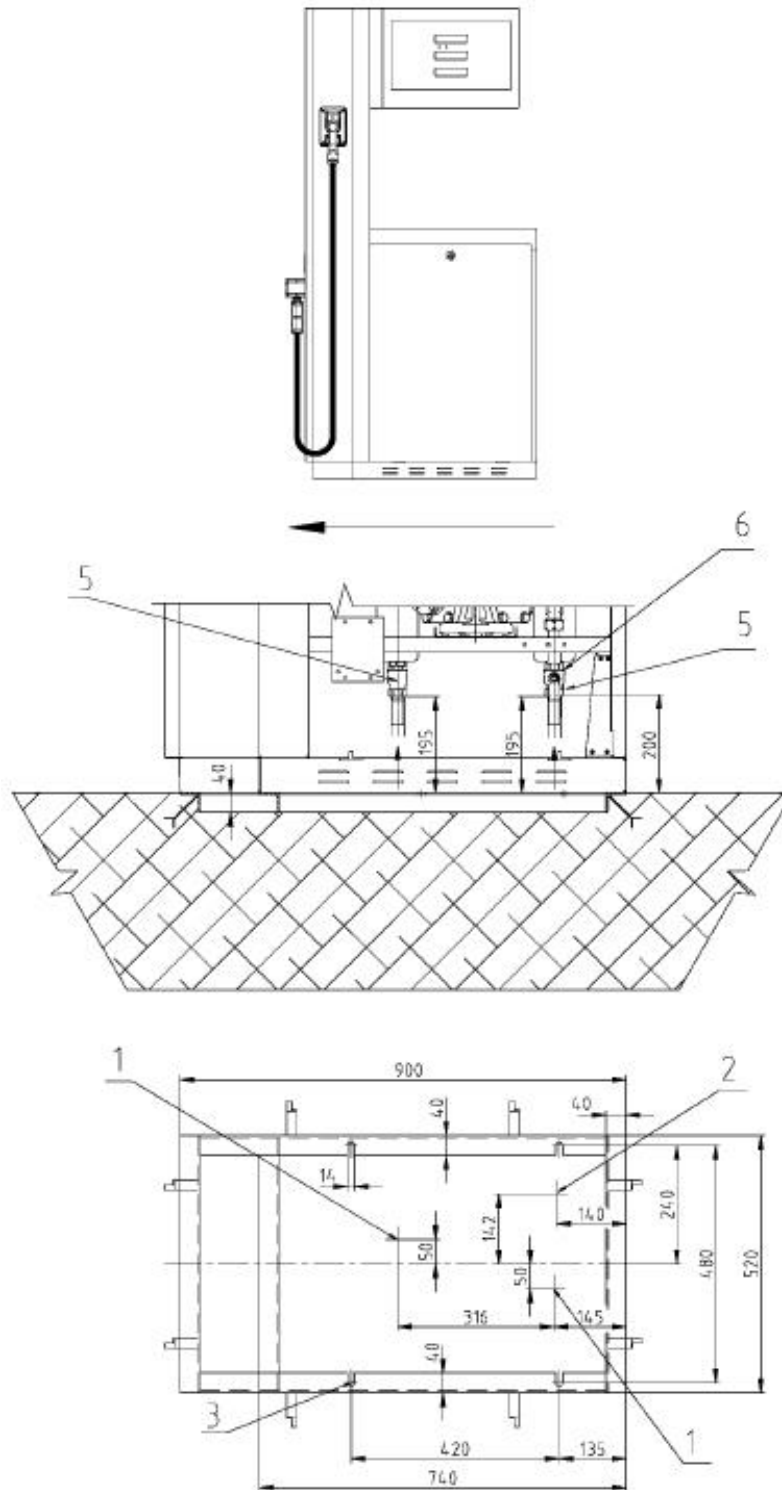
Поз.	Описание	Поз.	Описание
1	Ось входного трубопровода жидкой фракции	3	Отверстия крепления колонки
2	Ось выходного трубопровода газовой фракции	4	Выход кабелей питания и передачи данных колонки
↔	Направление подъезда к ТРК	5	Запорный вентиль входа жидкой фракции G 3/4" (внутренняя резьба)
		6	Запорный вентиль выхода газовой фракции G 1/2" (внутренняя резьба)

УСТАНОВОЧНЫЙ ЧЕРТЕЖ BMP511/LPG


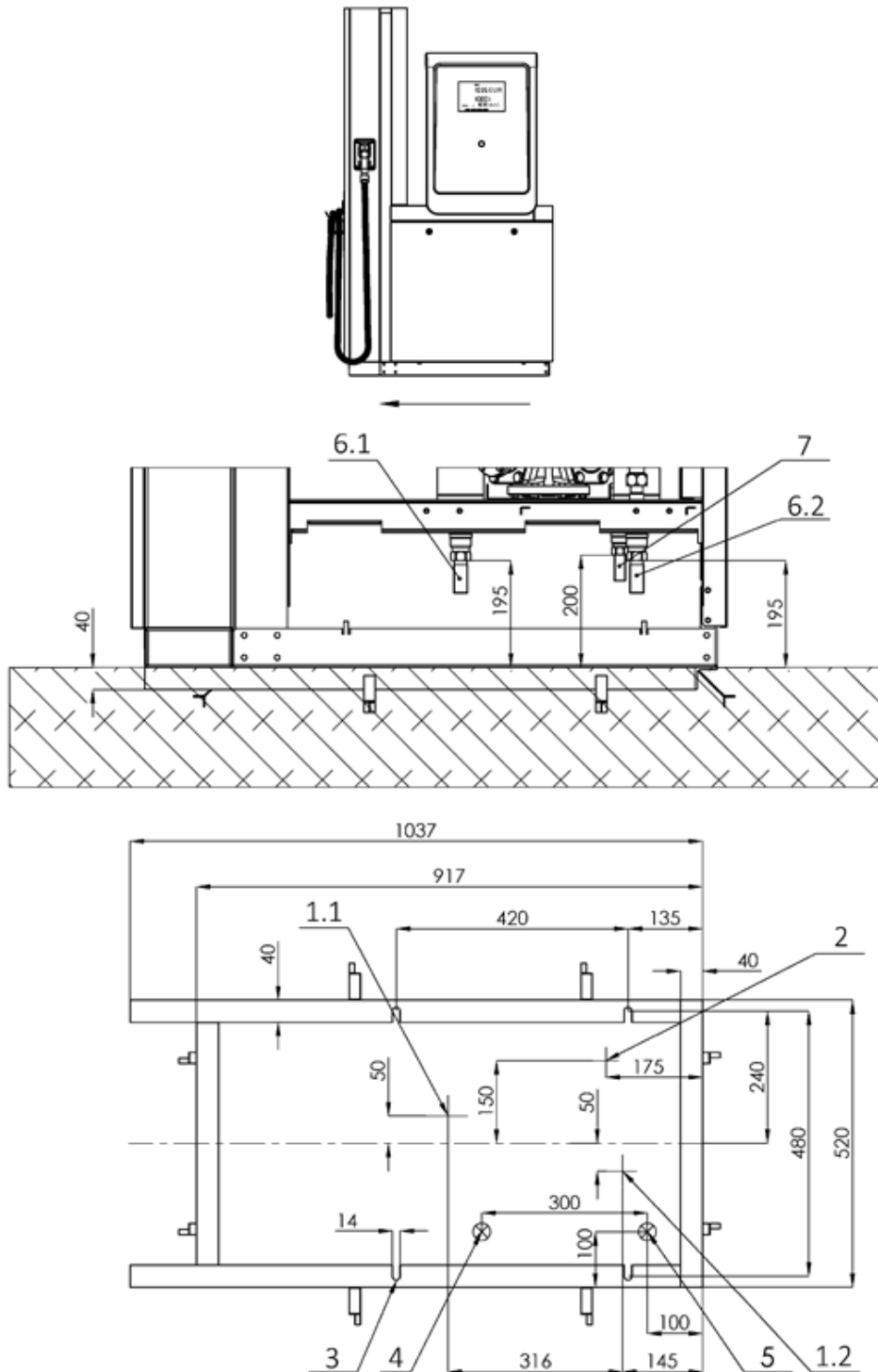
Поз.	Описание	Поз.	Описание
1	Ось входного трубопровода жидкой фракции	4	Выход кабелей питания колонки
2	Ось выходного трубопровода газовой фракции	5	Выход кабелей передачи данных
↔	Направление подъезда к ТРК	6	Входной шаровой клапан для жидкой фазы LPG, G 3/4 "(внутренняя резьба)
3	Отверстия крепления колонки	7	Выходной шаровой клапан для паровой фазы LPG, G 1/2 "(внутренняя резьба)

УСТАНОВОЧНЫЙ ЧЕРТЕЖ BMP522/LPG


Поз.	Описание	Поз.	Описание
1	Запорный вентиль входа жидкой фракции G 3/4" (внутренняя резьба)	3	Ось входного трубопровода жидкой фракции
2	Запорный вентиль выхода газовой фракции G 1/2" (внутренняя резьба)	4	Ось выходного трубопровода газовой фракции
⇐	Направление подъезда к ТРК	5	Отверстия крепления колонки

УСТАНОВОЧНЫЙ ЧЕРТЕЖ ВМР522/LPG


Поз.	Описание	Поз.	Описание
1	Ось входного трубопровода жидкой фракции	3	Отверстия крепления колонки
2	Ось выходного трубопровода газовой фракции	4	Выход кабелей питания и передачи данных колонки
⇐	Направление подъезда к ТРК	5	Запорный вентиль входа жидкой фракции G 3/4" (внутренняя резьба)
		6	Запорный вентиль выхода газовой фракции G 1/2" (внутренняя резьба)

УСТАНОВОЧНЫЙ ЧЕРТЕЖ ВМР522/LPG


Поз.	Описание	Поз.	Описание
1	Ось входного трубопровода жидкой фракции	4	Выход кабелей питания колонки
2	Ось выходного трубопровода газовой фракции	5	Выход кабелей передачи данных
⇐	Направление подъезда к ТРК	6	Входной шаровый клапан для жидкой фазы LPG, G 3/4 "(внутренняя резьба)
3	Отверстия крепления колонки	7	Выходной шаровый клапан для паровой фазы LPG, G 1/2 "(внутренняя резьба)